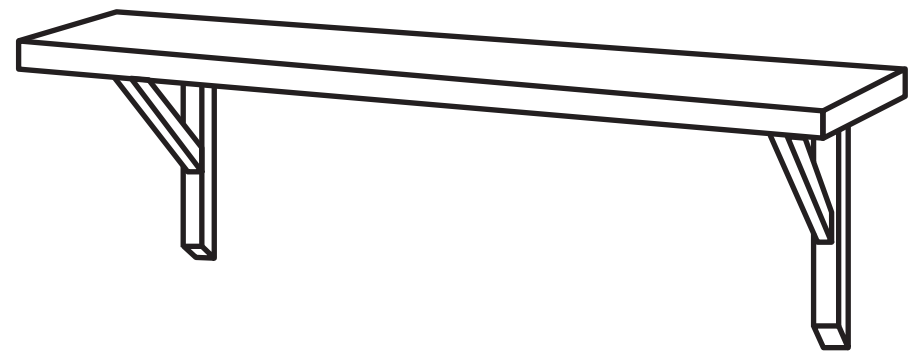


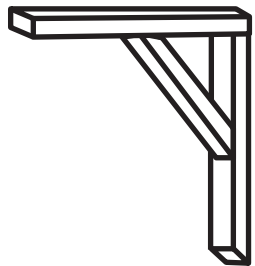
ETTID

Hylde med hyldeknægte

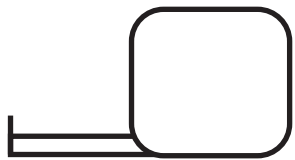




1x



2x



1x



2x



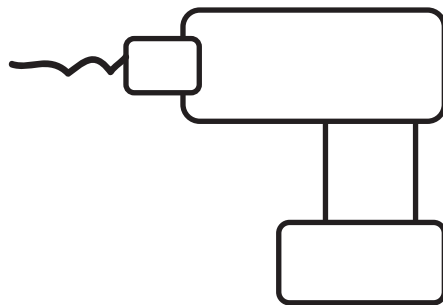
2x



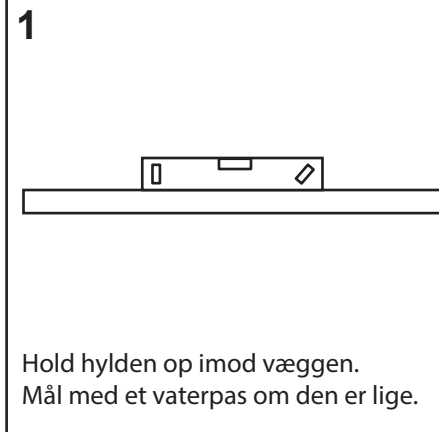
1x



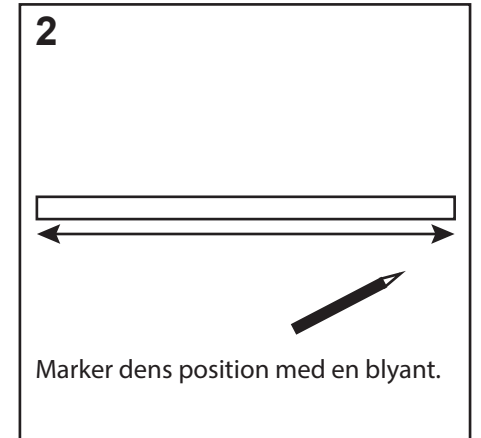
1x



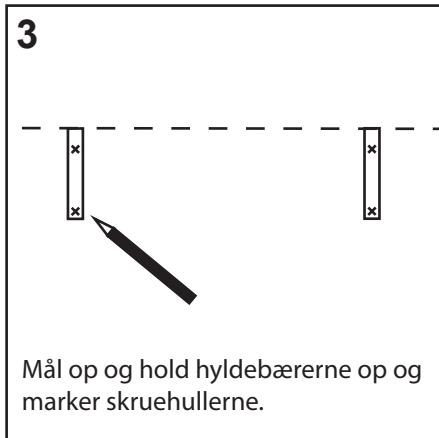
1x



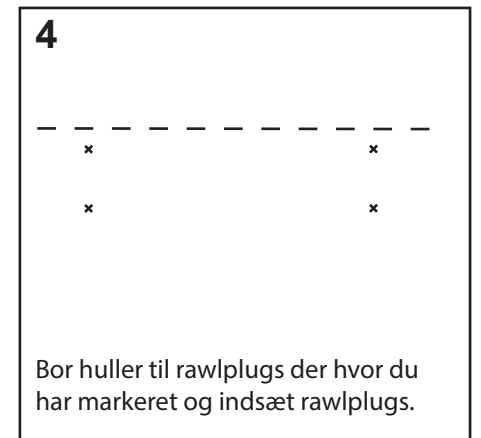
Hold hylden op imod væggen.
Mål med et vaterpas om den er lige.



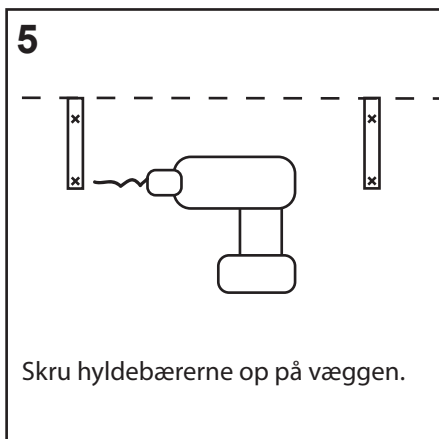
Marker dens position med en blyant.



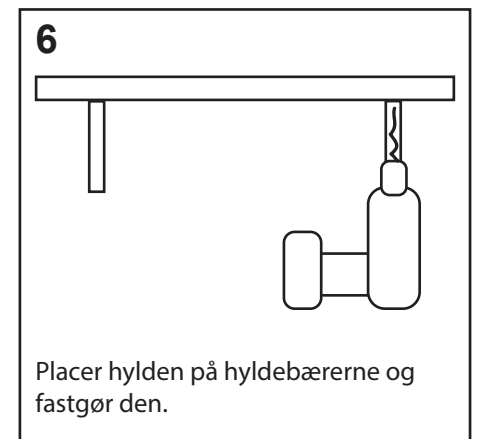
Mål op og hold hyldebærerne op og marker skruenhullerne.



Bor huller til rawplugs der hvor du har markeret og indsæt rawplugs.



Skrue hyldebærerne op på væggen.



Placer hylden på hyldebærerne og fastgør den.